

I'm home

communication



2020
vol. 55

soukensya

TEL : 0246-68-6111 FAX : 0246-80-2103
http://www.soukensya.co.jp
E-mail: info@soukensya.co.jp



Stable

ステイブル

いわき市田人町南大平字坪内68

OPEN : 10 : 00 ~ 18 : 00

CLOSE : Tuesday

090-3803-1389 (中村様)

今回は、田人町にある「Stable」ステイブルさんへ。東京にお住まいだったオーナーの中村様。お子様を自然の中で育てたいと思い、奥様のご実家であるいわき市に移住を決められたそうです。お店の建物が元々は馬小屋だったところから、馬小屋を意味する「Stable」に。元々は違うお仕事をされていたオーナー。研修で訪れたイギリスでアンティークの家具を実際に目にしたのがきっかけ。100年以上経過しても美しいだけでなく、今でも現役で使われているアンティークの魅力にはまり、趣味になっていったそうです。そして今では、好きな事をご職業にされていて、とても素敵です。

「stable」のお店には、様々な洋物のアンティークの家具や雑貨、江戸時代の和食器など魅力的なものがたくさん並んでいる。興味深い商品たちが目に飛び込んで来ては、目移りしてしまう。そして、いつまでも居たいと思わせてくれる空間に、時が経つのもあっという間。

買い付けにはオーナー自らが足を運び、関東圏や東北まで行くそうです。要望があれば探していただけるとのこと。いわき市内のカフェ・喫茶店の方からのご依頼もあるそうです。

知識がなくても、自分が気に入ったものを眺めるだけで心が潤う。何気ない生活の中に自分のお気に入りのものがあるって嬉しいものです。手頃なものから始めてみるのもいいかも！



A.イギリス製のドレッサーは1850年代のもの。天板は大理石でとても綺麗な状態です。B.なかなかお目にかかれないフランス製の蛇口。C.折ってる姿が愛らしいビスケット。D.和食器も素敵。E.目印の看板。

I'm Home

I'm Homeは創建舎が編集発行するフリーペーパーです。私たち創建舎は家づくりを通して、日々の暮らしが豊かで笑顔の多い生活であることを願います。そして、環境に優しい家づくりをこれからも目指します。



5月23(土)・24(日)
OPEN HOUSE
開催しました

コロナウィルスに配慮し「完全予約制」での開催となりましたが、沢山の方にご来場いただき、大変ありがとうございました。今回のOPEN HOUSEは一見、平屋に見えますが、屋根を利用した2階建ての構造で、外にはドッグランを作り、玄関へと続くオシャレなアプローチがあります。リビングには大きな梁を出し、そちらを利用したライティングは温かみのある灯りが落ちついた雰囲気演出。小さなお子様が楽しめるように、簡易的なブランコを取り付けた、オーナー様のこだわりの住まいでした。

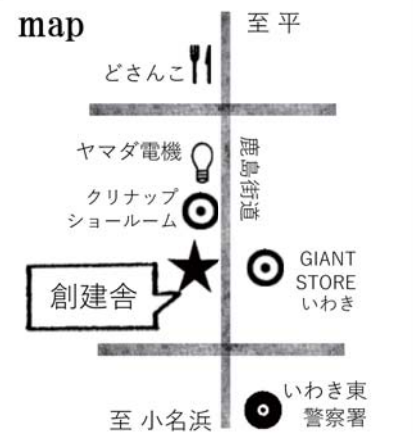
『編集後記』

今回は、田人町にある「Stable」ステイブルさんへ。Instagramにて拝見させていただき、素敵なお品ばかりで是非お伺いしたいと思いましたが、突然の連絡にも関わらず、心よく取材をお受けいただき、本当にありがとうございました。正直、アンティークの知識が全くない私に、中村様は優しく丁寧に教えて下さいました。とても勉強になった取材でした。上野



『STAFFだより』

冷蔵庫のニオイが気になる！扉を開けた瞬間「んっ？」というようなニオイを感じた事、1度くらいはないですか？食材が腐むのも早く、ニオイも気になるこの時期、役立つ『ライフハック』を4つ紹介します！
①トイレトーパー…繊維が細かく、ニオイを吸収してくれる役割があるので、1ロールを冷蔵庫の中に入れておくだけ。簡単！
②コーヒーの出がらし…ドリップした後のカスにはニオイを付着させて吸収する効果が。よく乾燥させて不織布などにくんで置くだけでOK！
③食パン…脱臭防湿効果があるので、焼きすぎたパン、残ったパンがあったら入れてみて！トースト1枚でなくても効果あり。なので、パンくずなどでも大丈夫です。試してみてください。
④レモン…レモンに含まれるクエン酸には、高い消臭効果があります。どれも身近にあるものばかりなので、騙されたと思って試してみるのも面白いかも。紹介した私自身もやってみようと思います。上野



〒971-8146
いわき市鹿島町御代字九反田51-1
株式会社創建舎
TEL 0246-68-6111
FAX 0246-80-2103
HP http://www.soukensya.co.jp
E-mail: info@soukensya.co.jp
Facebook ID: iwaki.soukensya
Instagram: soukensya
建設業/福島県知事(般-1)第31516号
宅地建物取引業/福島県知事(5)第2277号
一般建築士事務所/福島県知事18(705)0372号

オリジナル / マスクケース

用意するもの
クリアファイル(A4サイズ)
YOJO TAPE
はさみ
ものさし
マジックペン

YOJO TAPEって知ってますか？建築・塗料業界での使用が多かった「養生テープ」のイメージを一新して「水に強い・手でまっすぐ切れる・貼って剥がせる弱粘着」の特長を活かしたテープです。小屋女子DIYカフェさんのアイデアをご紹介します。楽天やamazonで購入できます！



① クリアファイルを下の絵のように切る
POINT マジックでしるしをつけてから切るとずれにくいよ！

② それぞれ内側に折る
POINT 折り目をしっかりつけるとキレイに仕上がりますよ。
POINT 折り目はマジックペンでこするとGOOD!

③ 好きなYOJO TAPEでぐるっと巻きつけるように貼る
POINT ベラベラ開かないようにとめよう！
POINT デコレーションしながらをこら。

④ YOJO TAPEでかわいく仕上げてください！
POINT 好きなYOJO TAPEでかわいくアレンジ!!

アレンジいろいろ /
POINT サイズや寸法を変えて工夫して楽しいよ。
POINT 切り込みを入れる場合は、カッターやカッティングマットがあると便利

錦町宅地分譲同時販売！

1 いわき市錦町
ウツギサキ

商談中！

土地面積
341.00m²(103.15坪)

価格
1,392.53万円

- 地目 / 宅地
- 用途地域 / 第1種住居地域
- 区画整理地内 (仮換地指定済)
- 建ぺい率 / 60%
- 容積率 / 200%
- 引渡 / 相談 ●取引 / 売主
- 分割可能 ●北面道路

詳しくは
0120-824-333
株式会社創建舎 まで。



残り
1区画！
お早めに

8月に
完成見学会
開催予定！

187.91m²
(約56.85坪)
7,674,750円

skogモデルハウス
建築中

売約済！

売約済！

今年も猛暑!?と予想の夏、マスクの着用どうしたらいい?!

夏本番とまではいかないですが、暑くなり始めた最近でさえ、マスクの着用による息苦しさに真夏の到来が不安になります。夏のマスクの着用については、危険性がTVなどで報道されています。コロナも怖いですが、熱中症にも注意が必要です。現在、コロナウイルス対策として必須のマスク！ですが、これからどんどん暑くなる夏にどうしたら良いのか心配ですよね？そんな状況に伴い、厚労省は「夏のマスクの使い方」をガイドとして出しました。（※2歳未満はマスクを着用しなくて良い）

1. 屋外ではマスクを外す

2. 着用する際は、
激しめの運動を止め水分をとる

3. 室内ではマスク着用するも
冷房して窓を開放

夏の熱中症対策は変わらずに、小まめに水分や塩分を補給し、運動をする際には適度な休息！屋内ではエアコンを使うなど、涼しい環境を確保することも重要。感染症の対策として窓を開けるなど換気をよくすることも必要です。また、冷感マスク・UVカットマスク・コットンマスクなど、いろいろなメーカーより発売されており、自分にあった、より快適なマスクを探すことも大事ですね。体内の熱がこもりつきりになり、熱中症のリスクが例年よりもだいぶ高まる懸念があります。予想のつかない夏気温には、より注意が必要です。まずは暑さを乗り切るためにも、例年よりも睡眠やバランスの良い食事などの生活習慣にも気を付けたいものです。

※注意新型コロナの感染拡大による外出自粛が続いたことで、暑さに順応するための「暑熱順化」と呼ばれる体づくりが出来ていない恐れがあります。そんな中でいきなり本格的な運動をやると、気温や湿度がそれほど高くなかったとしても熱中症になりやすく、注意が必要です。運動する際には涼しい時間帯を選んだり、屋外では炎天下を避けたりすることを心掛けてください。

岡山大学院 伊藤教授抜粋

衣替えと断捨離

皆さんの衣替えのタイミングはいつですか？「衣替え」は、平安時代に中国の風習を取り入れた宮中行事が由来といわれています。室町～江戸時代の初め頃までは、夏と冬の2回だけでしたが、江戸幕府によって、武家では四季に応じた4回の衣替えが制度化され衣類の種類や着用期間が細かく決められていました。明治6年に改暦されると、明治政府は軍人や警察官などは、6月1日より冬服から夏服へ、10月1日より夏服から冬服へと決めました。次第にこれが広がり、一般の人にも浸透して制服の規定があるところは、この2回が定着していきました。衣替えのタイミングで断捨離を行ってみては？断捨離の必要性を3つ紹介します！

1：クローゼットが服だらけだと経済的デメリットが多くなります。

流行や気に入った服をよく買う人は、必要以上に部屋が服で埋もれている場合があります。衣類を整理しておかないと、同じような事の繰り返しになります。衣替えの時期に断捨離をして収納することにより、同じような服を何枚も買わずに済みます。

2：子供服はあっという間に着なくなります。

子供服をまだ着れる！と取っておく人もいるかもしれませんが、次の1年まで取っておいても着られることはありません。趣味嗜好も変わるので断捨離する必要があります。

3：大量にある服の中の8割は着ない服です。

クローゼットがパンパンになる程服があるのに、いつも決まった服を着ていませんか。「パレードの法則」というものがあります。全体を構成する大部分は、その全体の一部が生み出している。つまり、20着あったとしても、そのうちの4着が必要を占める服となるわけです。それを踏まえ、この時期に決断しましょう。



『断捨離を行うコツ』

思い切って捨てましょう！

- 「～したら」という服
- ワンシーズン着なかったもの
- 傷んでる服
- 1つ増えたら（買った）1つ

※服のカテゴリー別に分け、量を確認しましょう。

皮持ち手のBOX



徐々に外出の機会も増えてきましたが、まだまだ油断できない毎日。ピンチはチャンス!? ということで、モノ作りの楽しさをこの機会に～！サイズや材料は同じじゃなくても大丈夫。オリジナルでかえて良い♪

材料

- ・杉荒材（厚さ10mm）
90×950mm…1枚
- ・牛革（黒）
50×300mm…1枚
- ・木ネジ（30mm）…適量
- ・たいこ銀…16個
- ・水性ステイン（黒）
- ・蜜蝋ワックス
- ・革ひも 200mm…2本

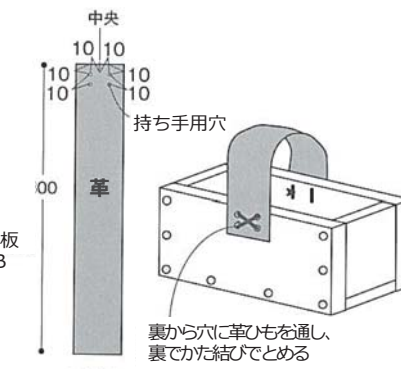
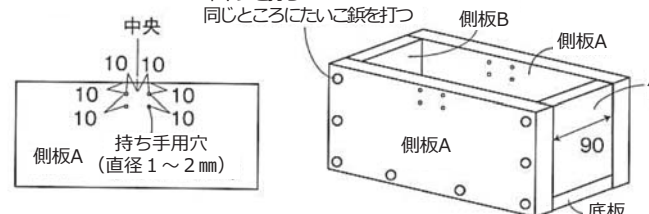
ポイント

組み上がったBOX全体に荒くヤスリをかけ、かなづちで角を叩いてつぶしたり、目打ちで穴をあけたり傷をつける。全体に水性ステインを塗って乾かす作業を3度くり返し、さらにヤスリで部分的に表面をけずる。最後に蜜蝋ワックスを塗り、ウエス（布）でのぼして塗装は終了。その後、革の持ち手を革ひもでとめる。

【木取り図】



【展開図】



DIYで暮らすインテリアの本 / 日本ヴォーグ社より